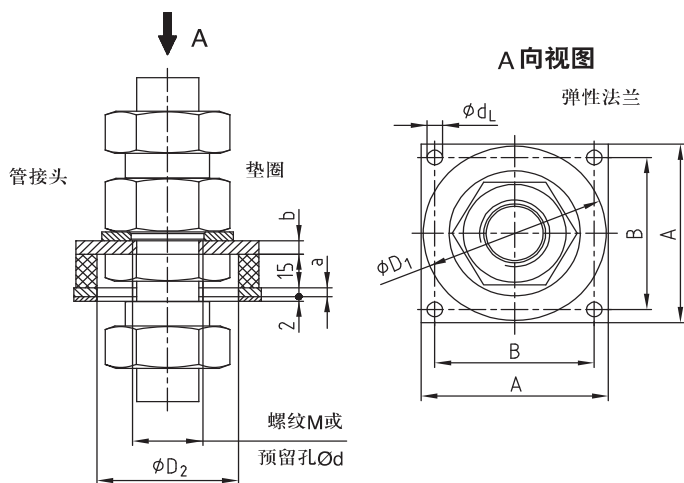
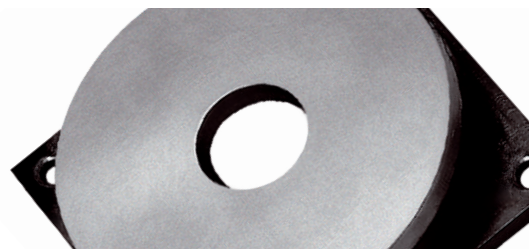
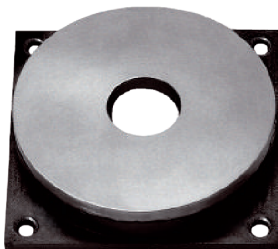


减振元件-弹性法兰



弹性法兰												
规格	弹性法兰尺寸							隔板管接头*				备注
	A	B	a	b	D ₁	D ₂	d ₁	L型、轻型	S型、重型	螺纹 M	预制孔 Ød	
80-2.11								SV 28-L	SV 25-S	M36 x 2	Ø34	
80-2.10								SV 22-L	SV 20-S	M30 x 2	Ø28	
80-2.9								SV 18-L	-	M26 x 1,5	Ø24,5	
80-2.8								-	SV 16-S	M24 x 1,5	Ø22,5	
80-2.7								SV 15-L	-	M22 x 1,5	Ø20,5	
80-2.6	80	68	4	6	78	60	6,6	-	SV 12-S	M20 x 1,5	Ø18,5	
80-2.5								SV 12-L	SV 10-S	M18 x 1,5	Ø16,5	
80-2.4								SV 10-L	SV 8-S	M16 x 1,5	Ø14,5	
80-2.3								SV 8-L	SV 6-S	M14 x 1,5	Ø12,5	
80-2.2								SV 6-L	-	M12 x 1,5	Ø10,5	
80-2.1								-	-	-	Ø10	标准结构
100-2.5								SV 42-L	SV 38-S	M52 x 2	Ø50	
100-2.4								-	SV 30-S	M42 x 2	Ø40	
100-2.3	100	82	5	8	95	65	9	SV 28-L	SV 25-S	M36 x 2	Ø34	
100-2.2								SV 22-L	SV 20-S	M30 x 2	Ø28	
100-2.1								-	-	-	Ø25	标准结构
130-2.4								SV 42-L	SV 38-S	M52 x 2	Ø50	
130-2.3	130	110	6	10	125	95	9	SV 35-L	-	M45 x 2	Ø43	
130-2.2								-	SV 30-S	M42 x 2	Ø40	
130-2.1								-	-	-	Ø35	标准结构

* 隔板管接头和垫圈不在供货范围

订货描述示例:	ERD	100	-	2.3
	弹性法兰	规格100		M36×2 成品螺孔